

## Гарантийный талон

Наименование изделия	Подводка гибкая для воды "Гигант" с латунной гайкой	
Артикул		
Организация-продавец		
Адрес организации-продавца		
Дата продажи		М.П. Организации-продавца
Подпись продавца		

С условиями предоставления гарантии, правилами транспортировки, хранения, установки и эксплуатации ознакомлен и согласен. Претензий к внешнему виду и комплектности изделия не имею:

(ФИО и подпись покупателя)

1. Гарантийный талон действителен только с печатью организации-продавца.
2. Просим Вас проверить правильность заполнения гарантийного талона. При отсутствии даты продажи срок гарантии автоматически исчисляется от даты изготовления изделия.
3. Импортёр оставляет за собой право потребовать товарный чек (накладную) в случае возникновения вопросов, связанных с подтверждением гарантии изделия.
4. Данным гарантийным талоном подтверждается отсутствие каких-либо заводских дефектов в купленном Вами изделии.

По вопросам гарантийного ремонта, рекламаций и претензий к качеству изделия обращаться по адресу:  
ООО «СантехСтандарт», г. Санкт-Петербург, 192289,  
ул. Софийская, д. 72, литера А, Россия.  
Тел.: 8-800-555-54-70, [www.santehstandart.com](http://www.santehstandart.com)



# AQUALINE

Подводка гибкая для воды "Гигант"  
с латунной гайкой  
Артикулы: 04930-04983



ПАСПОРТ

инструкция по эксплуатации

## 1. Основные сведения об изделии

**Подводка гибкая для воды "Гигант" с латунной гайкой** (далее - изделие) предназначена для присоединения к трубопроводам системы водоснабжения сантехнической арматуры, приборов сантехнического назначения, отопительного оборудования и бытовых приборов. Также применяется для подключения насосов, гидрофорных блоков, уравнильных резервуаров и пр. гидравлического оборудования. Конструкцией подводки заложено прямое и угловое подсоединение.

Изделие соответствует требованиям СТБ 1597-2006 «Шланги водопроводные гибкие. Общие технические требования и методы испытаний», что подтверждено декларацией о соответствии TC N RU Д-СН.СП30.В.00022/19 от 03.12.2019г.

## 2. Технические характеристики изделия

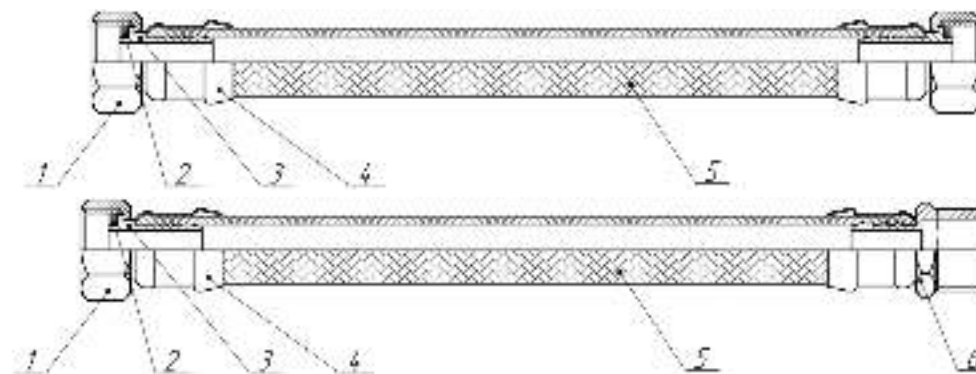
Условия эксплуатации:

- 1) Изделие предназначено для установки в макроклиматических районах с умеренным и холодным климатом (УХЛ) по категории размещения 4 - ГОСТ 15150-69;
- 2) Температура окружающей среды от +1 до +40°C;
- 3) Рабочая среда – вода.

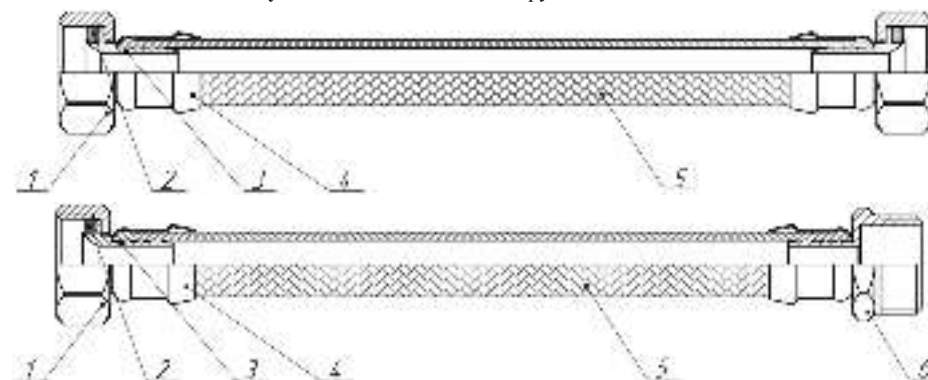
**Таблица 1** - Технические характеристики изделия

№	Наименование	Ед. изм.	Значение		
1	Присоединительная резьба	G"	½	¾	1
2	Условный проход по ГОСТ 28338-89 (DN)	-	15	20	25
3	Номинальное давление (PN)	МПа (бар)	1 (10)		
4	Максимальное давление	МПа (бар)	1,4 (14)		
5	Максимальная рабочая температура	°С	+90		
6	Диаметр нитей оплетки	мм	0,18		
7	Количество нитей в оплетке	шт.	8	9	
8	Внутренний диаметр резинового шланга	мм	13	24	
9	Наружный диаметр шланга в оплетке	мм	19	32	
10	Проходное отверстие штуцера	мм	10	19	
11	Рекомендуемый максимальный момент затяжки	Н·м	10		
12	Максимальный радиус изгиба	мм	45	100	
13	Пропускная способность, K <sub>v</sub> (при 3 бар)	м³/час	4,2	12	
14	Срок службы изделия	лет	10		

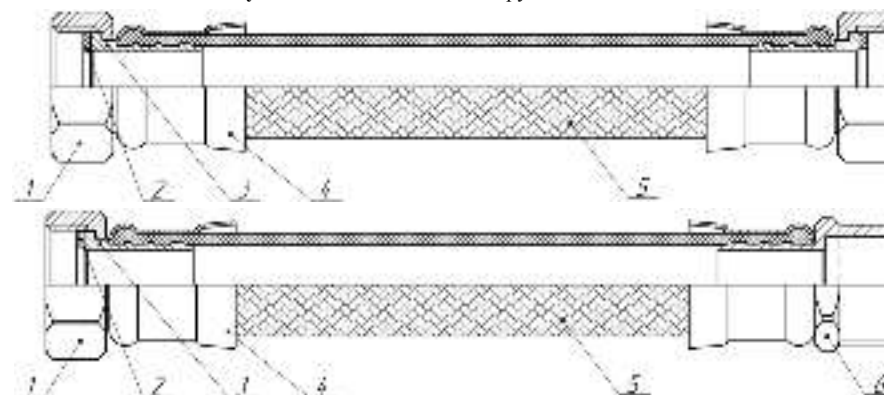
## 3. Состав и устройство изделия



**Рисунок 1** – Общий вид и конструкция подводки ½ "



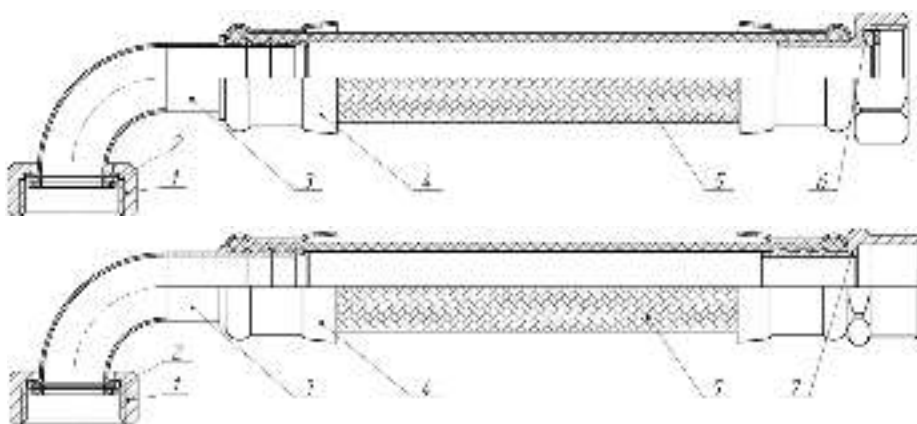
**Рисунок 2** – Общий вид и конструкция подводки ¾ "



**Рисунок 3** – Общий вид и конструкция подводки 1 "

**Таблица 2** – Подводка гибкая для воды "Гигант"

№	Наименование	Материал
1	Накидная гайка	ЛС 59-2 (CW617N)
2	Уплотнительная прокладка	СКЭП (EPDM)
3	Штуцер обжимной	ЛС 59-3 (CW614N)
4	Обжимная гильза	08X18H10 (AISI 304)
5	Шланг в оплетке	СКЭП + 08X18H10 (EPDM + AISI 304)
6	Штуцер	ЛС 59-2 (CW614N)

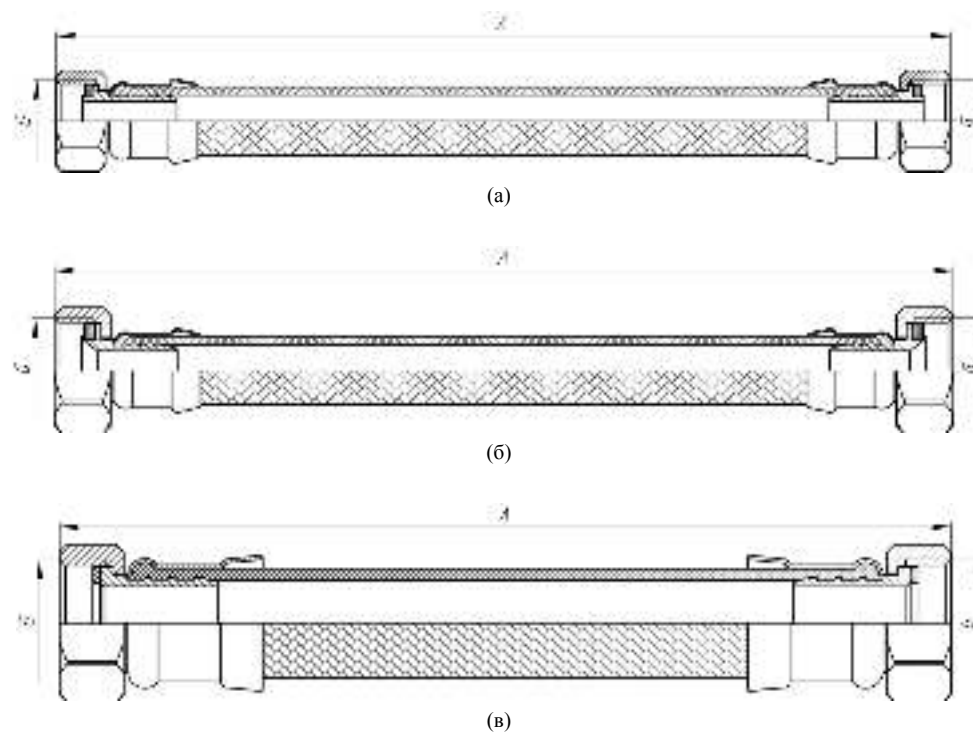


**Рисунок 4** – Общий вид и конструкция подводки 1", угловая

**Таблица 3** – Подводка гибкая для воды "Гигант", угловая

№	Наименование	Материал
1	Накидная гайка	ЛС 59-2 (CW617N)
2	Уплотнительная прокладка	СКЭП (EPDM)
3	Патрубок угловой	08X18H10 (AISI 304)
4	Обжимная гильза	08X18H10 (AISI 304)
5	Шланг в оплетке	СКЭП + 08X18H10 (EPDM + AISI 304)
6	Штуцер обжимной	ЛС 59-3 (CW614N)
7	Штуцер	ЛС 59-2 (CW617N)

**4. Габаритные и присоединительные размеры изделия**



**Рисунок 5** – Габаритные и присоединительные размеры подводки вн-вн: а – ½", б – ¾", в – 1".

**Таблица 4** - Размеры изделия вн-вн

Артикул	G "	A, см	Артикул	G "	A, см	Артикул	G "	A, см
04930	½	30	04946	¾	30	04962	1	40
04931	½	40	04947	¾	40	04963	1	50
04932	½	50	04948	¾	50	04964	1	60
04933	½	60	04949	¾	60	04965	1	80
04934	½	80	04950	¾	80	04966	1	100
04935	½	100	04951	¾	100	04967	1	120
04936	½	120	04952	¾	120	04968	1	150
04937	½	150	04953	¾	150			

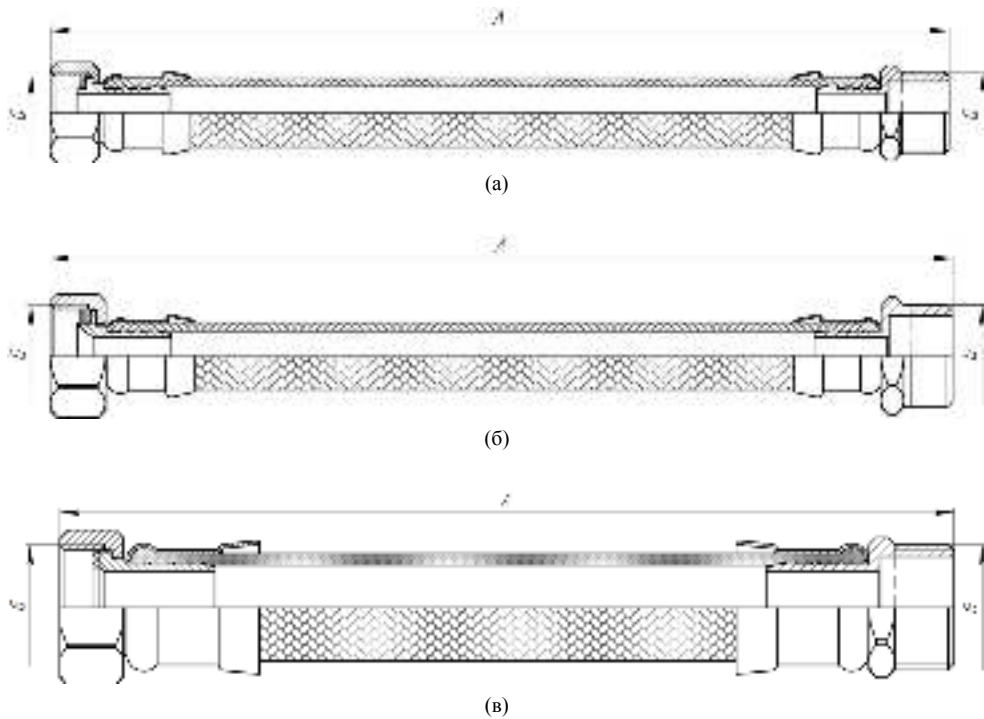


Рисунок 6 – Габаритные и присоединительные размеры подводки вн-нар: а – ½", б – ¾", в – 1"

Таблица 5 - Размеры изделия вн-нар

Артикул	G "	A, см	Артикул	G "	A, см	Артикул	G "	A, см
04938	½	30	04954	¾	30	04969	1	40
04939	½	40	04955	¾	40	04970	1	50
04940	½	50	04956	¾	50	04971	1	60
04941	½	60	04957	¾	60	04972	1	80
04942	½	80	04958	¾	80	04973	1	100
04943	½	100	04959	¾	100	04974	1	120
04944	½	120	04960	¾	120	04975	1	150
04945	½	150	04961	¾	150			

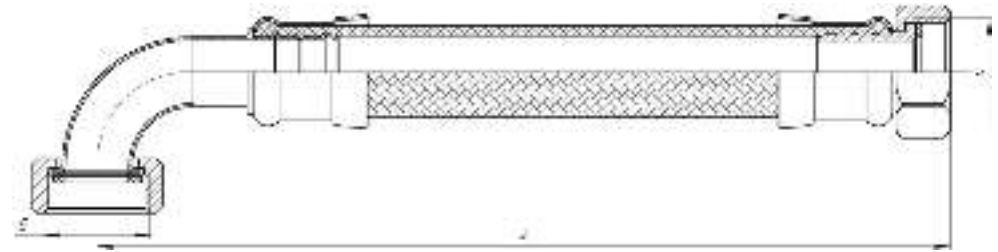


Рисунок 7 – Габаритные и присоединительные размеры подводки вн-вн, угловая

Таблица 6 - Размеры изделия вн-вн, угловой

Артикул	G "	A, см
04976	1	50
04977	1	60
04978	1	80
04979	1	100

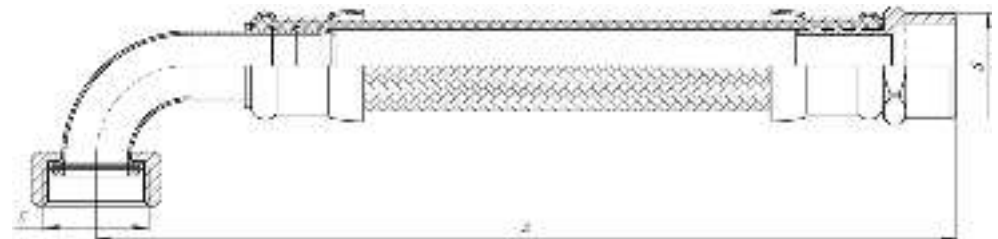


Рисунок 8 – Габаритные и присоединительные размеры подводки вн-нар, угловая

Таблица 7 - Размеры изделия вн-нар, угловой

Артикул	G "	A, см
04980	1	50
04981	1	60
04982	1	80
04983	1	100

## 5. Принцип работы изделия

Накидная гайка (поз.1,2) и (или) штуцер (поз.6,7) присоединяются к монтажным частям источника водоснабжения, создавая гибкое герметичное соединение для подачи воды от источника к устройству.



### **ПРЕДОСТЕРЕЖЕНИЕ!**

**Не допускается использование гибкой подводки для применения в постоянном проточном режиме (вместо трубопроводов)!**

## 6. Требования к монтажу изделия

Монтаж изделия должен осуществлять только специалист, имеющий необходимые разрешения и допуск на данный вид работ, согласно СП 73.13330.2016. Не допускается использования рычажных ключей при монтаже или демонтаже. После монтажа узлы системы должны быть испытаны на герметичность.

Длина изделия выбирается из схемы подключения и минимального радиуса изгиба шланга.

Перед монтажом изделия необходимо произвести визуальный осмотр на предмет качества концевой арматуры, наличия прокладки, отсутствия повреждений резьбы и возможного наличия других дефектов, которые могут возникнуть при хранении и/или транспортировке изделия. Установка гибкой подводки с дефектами строго запрещена!

Установку изделия следует производить только на очищенные от загрязнений соединения.

**Допускается изгиб подводки на величину не меньшую чем три её наружных диаметра!**

Для герметизации и безопасности соединений необходимо использовать уплотнители резьбы.

После монтажа необходимо проверить герметичность резьбовых соединений визуально.

В процессе монтажа не допускается:

- превышать момент затяжки (10 Н·м);
- перекручивать изделие;
- оказывать растягивающее усилие на изделие;
- протягивать изделие через отверстия с краями, способными его повредить.



### **ПРЕДОСТЕРЕЖЕНИЕ!**

**Перед демонтажем подводки необходимо убедиться в полном перекрытии подающейся среды!**

## 7. Указания по эксплуатации и обслуживанию изделия

Изделие должно эксплуатироваться при условиях, изложенных в таблице технических характеристик. Необходимо руководствоваться нормами СП 73.13330.2016. Не допускается частичный или полный разбор изделия. В процессе эксплуатации изделия не допускается воздействие агрессивных сред к материалам изделия (минеральных масел, растворителей, жидких углеводородов и прочих жидкостей), высоких температур и абразивных чистящих средств.

Периодичность проверки составляет 6 календарных месяцев и заключается в проверке целостности изделия и герметичности затяжки соединений. Осмотр и проверка изделия должна

проводиться специалистами коммунальных и водопроводных служб, имеющими необходимые разрешения и допуск на данный вид работ. Изделие не прошедшее проверку должно быть немедленно утилизировано.



### **ПРЕДОСТЕРЕЖЕНИЕ!**

**В целях предотвращения повреждений изделия вследствие неправильной установки запрещается использовать инструмент, оказывающий нагрузку сжатия на корпус (газовый ключ), осуществлять ударные нагрузки на изделие.**

Таблица 5 - Характерные неисправности изделия и способы их устранения

Неисправность	Причина	Устранение
Изделие пропускает передаваемую среду	Недостаточное уплотнение соединений	Повторный монтаж с достаточным количеством уплотняющего материала
	Повреждение тела изделия	Замена изделия на новое
Невозможность монтажа изделия	Брак изготовления резьбовых соединений	Замена изделия на новое
	Излишнее количество уплотняющего материала	Повторный монтаж с достаточным количеством уплотняющего материала

## 8. Условия хранения и транспортировки изделия

Изделие должно храниться в фирменной упаковке предприятия-изготовителя в соответствии с условиями хранения 3 по ГОСТ 15150-69.

Транспортировка изделия должна осуществляться в соответствии с условиями 5 по ГОСТ 15150-69.

## 9. Утилизация изделия

Утилизация изделия (переплавка, захоронение, перепродажа) должна производиться в порядке, предусмотренном Законами РФ от 04 мая 1999 г. № 96 - ФЗ "Об охране атмосферного воздуха" (с изменениями и дополнениями), от 24 июня 1998 г. № 89-ФЗ (с изменениями и дополнениями) "Об отходах производства и потребления", от 10 января 2002 № 7-ФЗ "Об охране окружающей среды" (с изменениями и дополнениями), а также другими российскими и региональными нормативно-правовыми актами, принятыми в исполнение указанных законов.

Содержание благородных металлов: **нет**

## 10. Гарантийные обязательства

Производитель гарантирует соответствие изделия требованиям безопасности при условии соблюдения потребителем правил транспортировки, хранения, монтажа и эксплуатации изделия.

Гарантия распространяется на все дефекты, возникшие по вине завода-изготовителя.

Гарантия не распространяется на дефекты, возникшие в случаях:

1. Нарушения потребителем правил транспортировки, хранения, монтажа и условий эксплуатации изделия;
2. Воздействия веществ, агрессивных к материалам изделия;
3. Воздействия на изделие чрезмерной физической силы;
4. Пожара, стихии и иных обстоятельств непреодолимой силы;
5. Постороннего вмешательства в конструкцию изделия.

Гарантия также не распространяется в случаях частичного/полного изменения, удаления или иного нарушения маркировки завода-изготовителя на изделии.

Изготовитель оставляет за собой право вносить в конструкцию изделия изменения, не влияющие на заявленные технические характеристики, описанные в настоящем паспорте.

Гарантийный срок хранения изделия – 18 месяцев со дня изготовления.

Гарантийный срок эксплуатации изделия – 7 лет со дня сдачи объекта в эксплуатацию или продажи изделия конечному потребителю (при реализации изделий через торговую сеть).

## 11. Гарантийное обслуживание изделия

Претензии к качеству товара могут быть предъявлены в течение всего гарантийного срока. В случае необоснованности претензии затраты на диагностику и экспертизу изделия оплачиваются потребителем (Покупателем). Затраты, связанные с монтажом, демонтажем и транспортировкой неисправного изделия в течение гарантийного срока, Покупателю не возмещаются.

При предъявлении претензий к качеству товара Покупатель должен предоставить следующий перечень документов:

1. Заявление в произвольной форме с указанием наименования организации/ФИО Покупателя, адреса организации/фактического адреса Покупателя, контактного телефона, наименования организации, производившей монтаж изделия, адреса установки изделия, наименования изделия и подробным описанием его неисправности.
2. Документ, подтверждающий покупку изделия (накладная, квитанция и т.п.).
3. Подробные фотографии изделия, подтверждающие его неисправность.
4. Акт гидравлического испытания системы, в которую монтировалось изделие.
5. Копию гарантийного талона со всеми заполненными графами.

Обращаем внимание, что изготовитель, импортёр или организация-продавец оставляет за собой право запросить у потребителя дополнительные документы, позволяющие определить причину неисправности и размер ущерба.



Изготовитель: YUYAO SHENGDLAI SANITARY WARE FACTORY  
HUANGJIANSHAN INDUSTRIAL PARK, LIZHOU DISTRICT, YUYAO, NINGBO, 315400, CHINA  
ЮЯО ШЕНДИЛАЙ САНИТАРИ ВАРЭ ФАКТОРИ  
ХУАНЖИАН ИНДАСТРИАЛ ПАРК, ЛИДЖУ ДИСТРИКТ, ЮЯО, НИНБО, 315400, КИТАЙ  
Импортер: ООО «СантехСтандарт»  
192289, г. Санкт-Петербург, ул. Софийская, д. 72, лит. А,  
8-800-555-54-70, www.santehstandart.com  
Месяц и год изготовления указаны на гильзе изделия  
Произведено в Китае